

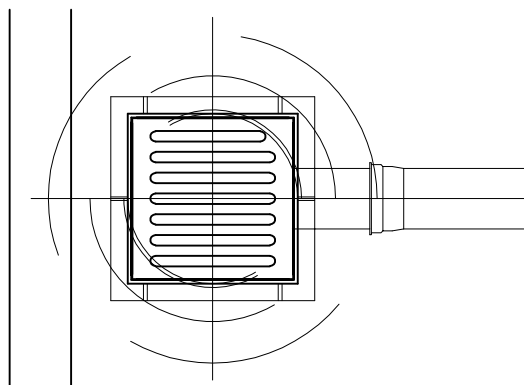
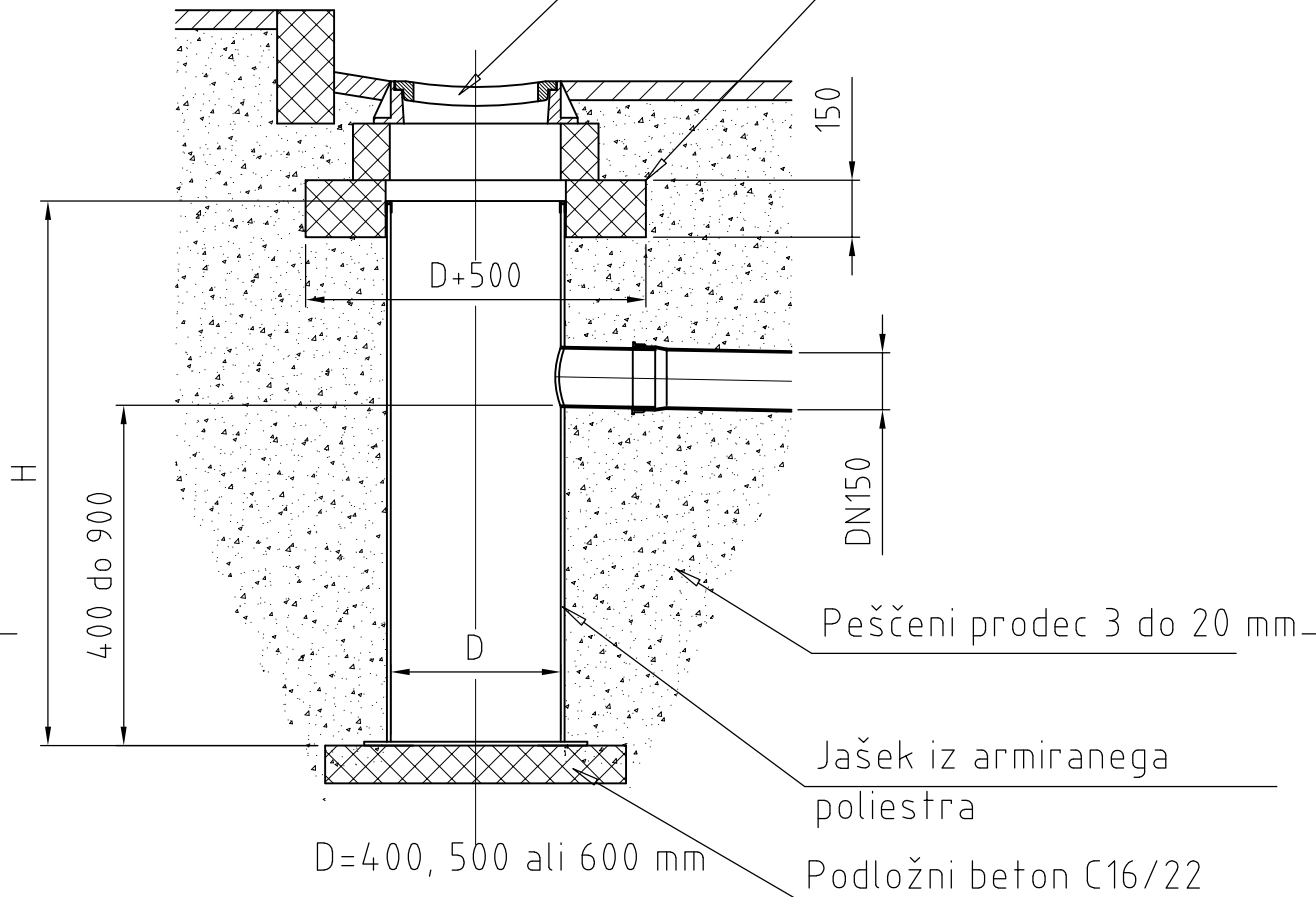
Standardni peskolovi npr. tip Regeneracija

Požiralnik s peskolovom

z litoželezno mrežo

LTŽ mreža

Razbremenilni obroč MB30



OP/OPDN:	Momir Bogdan, univ.dipl.inž.kult.teh.	IZS G-2527	vrsta risbe:	DETAJL VTOČNEGA JAŠKA V VOZIŠČU				
št. načrta:	datum:	merilo:	št. projekta:	vrsta projekta:	vrsta načrta:	št. risbe:	št. lista:	sprem.:
SPK-2/1	junij 2020	1:20	19125-00	PZI	2	151	12	0
št. odseka:	arhivska št.:	faza/objekt:	šifra risbe:	prostor za črtno kodo:				
1222	0029.00	004.2101	G.151.12					